

Wir haben unsere LF-Serie erweitert:

LF 50 200 + LF 50 300

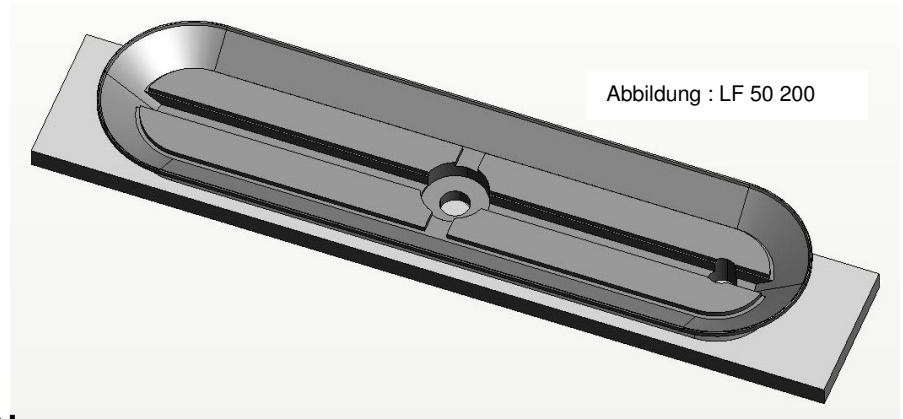
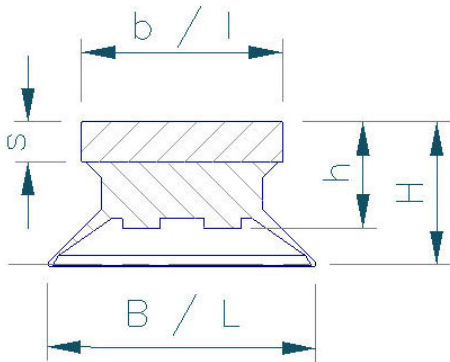


Abbildung : LF 50 200

Besondere Merkmale:

- dünne Dichtlippen
- längsseitig überstehender Metallträger
- schnelle und einfache Montage/Demontage

Anwendungsbereiche:

- dünne und sensible Materialien mit glatter Oberfläche
- leicht gewölbte Teile, wie Rohre, Zylinder usw.

technische Daten:								
Bestellnummer	B	b	L	l	H	h	S	Zugkraft F [N]
LF 50 200	50	40	200	220	22	15	6	400
LF 50 300	50	40	300	320	22	15	6	600

In den Gummisorten BKs, BKb, NBR, NR, Viton, Si, PU und EPDM lieferbar.